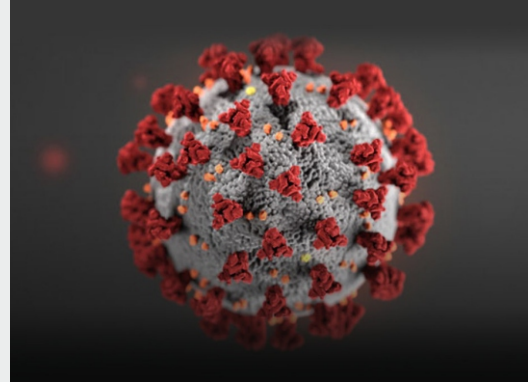


# Spuck-, Nies- und Hustenschutz

für den Tresen als Schutzmaßnahme gegen das Corona-Virus.



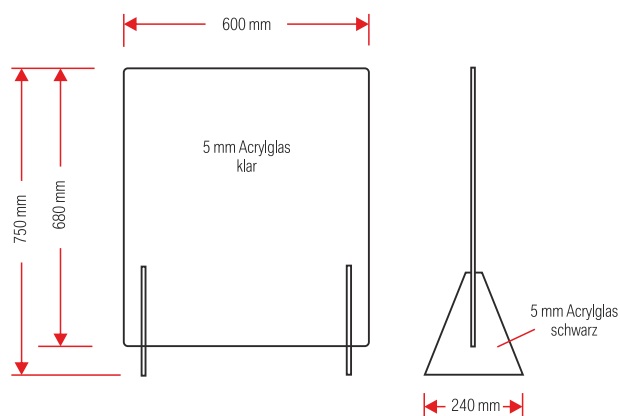
## Wir sind auch in diesen Krisenzeiten für Sie da!

Wir haben uns überlegt, welchen kleinen Beitrag wir zum Gesundheitsschutz der Menschen in diesen Corona-Zeiten leisten können. So haben wir kurzfristig einen Spuck-, Nies- und Hustenschutz für Tresenmitarbeiter der unterschiedlichsten Branchen wie Apotheken, Arztpraxen, Banken, Drogerien, Einzelhandel, Flughäfen, Tankstellen bzw. für alle Bereiche mit direktem Kundenkontakt entwickelt. Für alle Menschen, die sich gerade jetzt in den so nötigen Dienst der Gesellschaft stellen.

Bitte bestellen Sie gerade in diesen schwierigen Zeiten nicht arglos bei Großhändlern im Internet, sondern unterstützen Sie unsere Karlsruher Unternehmen. .... gemeinsam bleiben wir gesund!



Einfacher Aufbau ohne Werkzeug.  
... einfach zusammenstecken.



Material: Plexiglas 5 mm, klar

Format: 600mm x 750mm x 240mm