

TENAX Schnellverschlüsse / Fasteners

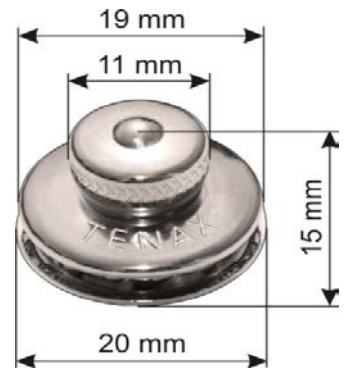


TENAX Oberteil mit kleiner Griffkappe

Material: Messing vernickelt
 Klemmbereich: für Metall bis 1,8 mm
 Klemmbereich: für Stoff bis 2,5 mm
 Gewicht: 8 g

TENAX Upper Section with small actuating head

Material: Brass nickel plated
 Clamping capacity: for metal up to 1.8 mm
 Clamping capacity: for textiles up to 2.5 mm
 Weight: 8 g



Artikel-Nr.	Bezeichnung	ab 1 Stück	ab 10 Stück	ab 25 Stück	ab 50 Stück	ab 100 Stück
109.1000.10	Oberteil mit kleiner Griffkappe	1,88 €	1,69 €	1,50 €	1,32 €	1,13 €

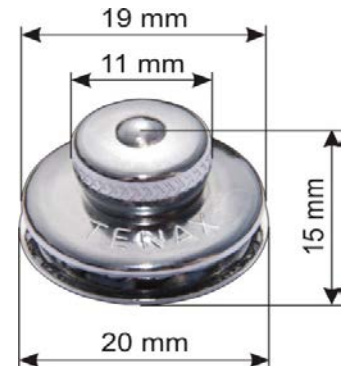


TENAX Oberteil mit kleiner Griffkappe

Material: Messing verchromt
 Klemmbereich: für Metall bis 1,8 mm
 Klemmbereich: für Stoff bis 2,5 mm
 Gewicht: 8 g

TENAX Upper Section with small actuating head

Material: Brass chrome plated
 Clamping capacity: for metal up to 1.8 mm
 Clamping capacity: for textiles up to 2.5 mm
 Weight: 8 g



Artikel-Nr.	Bezeichnung	ab 1 Stück	ab 10 Stück	ab 25 Stück	ab 50 Stück	ab 100 Stück
109.1000.20	Oberteil mit kleiner Griffkappe	1,98 €	1,78 €	1,58 €	1,39 €	1,19 €

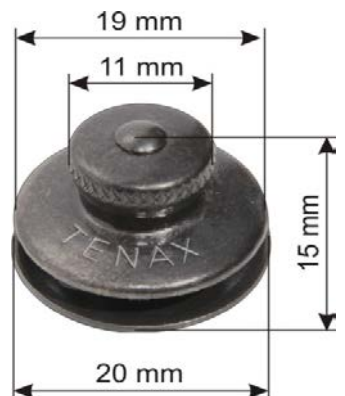


TENAX Oberteil mit kleiner Griffkappe

Material: Messing brüniert
 Klemmbereich: für Metall bis 1,8 mm
 Klemmbereich: für Stoff bis 2,5 mm
 Gewicht: 8 g

TENAX Upper Section with small actuating head

Material: Brass burnished
 Clamping capacity: for metal up to 1.8 mm
 Clamping capacity: for textiles up to 2.5 mm
 Weight: 8 g



Artikel-Nr.	Bezeichnung	ab 1 Stück	ab 10 Stück	ab 25 Stück	ab 50 Stück	ab 100 Stück
109.1000.30	Oberteil mit kleiner Griffkappe	1,96 €	1,76 €	1,57 €	1,37 €	1,18 €

TENAX Schnellverschlüsse / Fasteners

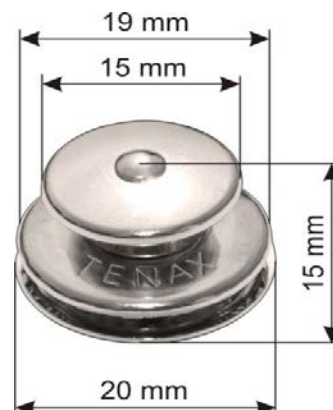


TENAX Oberteil mit großer Griffkappe

Material: Messing vernickelt
Klemmbereich: für Metall bis 1,8 mm
Klemmbereich: für Stoff bis 2,5 mm
Gewicht: 10 g

TENAX Upper Section with large actuating head

Material: Brass nickel plated
Clamping capacity: for metal up to 1.8 mm
Clamping capacity: for textiles up to 2.5 mm
Weight: 10 g



Artikel-Nr.	Bezeichnung	ab 1 Stück	ab 10 Stück	ab 25 Stück	ab 50 Stück	ab 100 Stück
109.2000.10	Oberteil mit großer Griffkappe	2,28 €	2,05 €	1,82 €	1,60 €	1,37 €

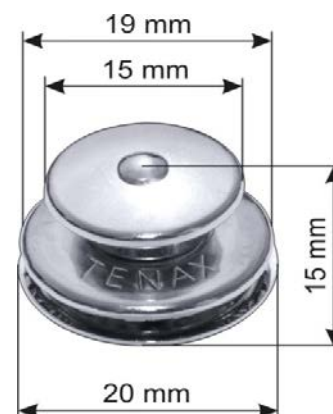


TENAX Oberteil mit großer Griffkappe

Material: Messing verchromt
Klemmbereich: für Metall bis 1,8 mm
Klemmbereich: für Stoff bis 2,5 mm
Gewicht: 10 g

TENAX Upper Section with large actuating head

Material: Brass chrome plated
Clamping capacity: for metal up to 1.8 mm
Clamping capacity: for textiles up to 2.5 mm
Weight: 10 g



Artikel-Nr.	Bezeichnung	ab 1 Stück	ab 10 Stück	ab 25 Stück	ab 50 Stück	ab 100 Stück
109.2000.20	Oberteil mit großer Griffkappe	2,48 €	2,23 €	1,98 €	1,74 €	1,49 €



TENAX Oberteil mit großer Griffkappe

Material: Messing brüniert
Klemmbereich: für Metall bis 1,8 mm
Klemmbereich: für Stoff bis 2,5 mm
Gewicht: 10 g

TENAX Upper Section with large actuating head

Material: Brass burnished
Clamping capacity: for metal up to 1.8 mm
Clamping capacity: for textiles up to 2.5 mm
Weight: 10 g



Artikel-Nr.	Bezeichnung	ab 1 Stück	ab 10 Stück	ab 25 Stück	ab 50 Stück	ab 100 Stück
109.2000.30	Oberteil mit großer Griffkappe	2,38 €	2,14 €	1,90 €	1,67 €	1,43 €

TENAX Schnellverschlüsse / Fasteners

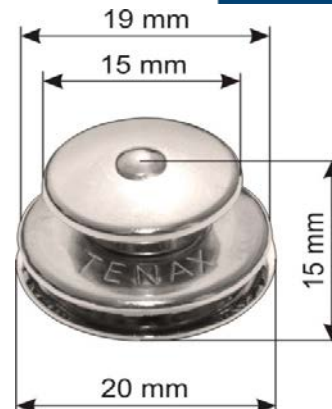


TENAX Oberteil mit großer Griffkappe

Material: **V2A Edelstahl**
 Klemmbereich: für Metall bis 1,8 mm
 Klemmbereich: für Stoff bis 2,5 mm
 Gewicht: 10 g

TENAX Upper Section with large actuating head

Material: **Stainless steel AISI 304**
 Clamping capacity: for metal up to 1.8 mm
 Clamping capacity: for textiles up to 2.5 mm
 Weight: 10 g



Artikel-Nr.	Bezeichnung	ab 1 Stück	ab 10 Stück	ab 25 Stück	ab 50 Stück	ab 100 Stück
109.2000.40	Oberteil mit großer Griffkappe	2,98 €	2,68 €	2,38 €	2,09 €	1,79 €

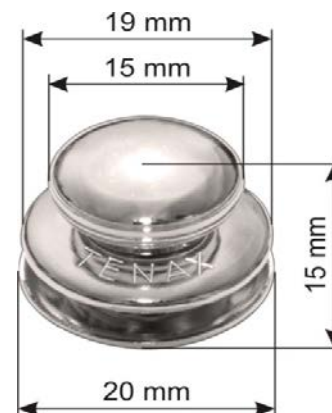


TENAX Oberteil mit großer, glatter Griffkappe

Material: Messing vernickelt
 Klemmbereich: für Metall bis 1,8 mm
 Klemmbereich: für Stoff bis 2,5 mm
 Gewicht: 13 g

TENAX Upper Section with smooth, large actuating head

Material: Brass nickel plated
 Clamping capacity: for metal up to 1.8 mm
 Clamping capacity: for textiles up to 2.5 mm
 Weight: 13 g



Artikel-Nr.	Bezeichnung	ab 1 Stück	ab 10 Stück	ab 25 Stück	ab 50 Stück	ab 100 Stück
109.3000.10	Oberteil mit großer, glatt. Griffk.	3,28 €	2,95 €	2,62 €	2,30 €	1,97 €



TENAX Oberteil mit großer, glatter Griffkappe

Material: Messing verchromt
 Klemmbereich: für Metall bis 1,8 mm
 Klemmbereich: für Stoff bis 2,5 mm
 Gewicht: 13 g

TENAX Upper Section with smooth, large actuating head

Material: Brass chrome plated
 Clamping capacity: for metal up to 1.8 mm
 Clamping capacity: for textiles up to 2.5 mm
 Weight: 13 g



Artikel-Nr.	Bezeichnung	ab 1 Stück	ab 10 Stück	ab 25 Stück	ab 50 Stück	ab 100 Stück
109.3000.20	Oberteil mit großer, glatt. Griffk.	3,78 €	3,40 €	3,02 €	2,65 €	2,27 €

TENAX Schnellverschlüsse / Fasteners

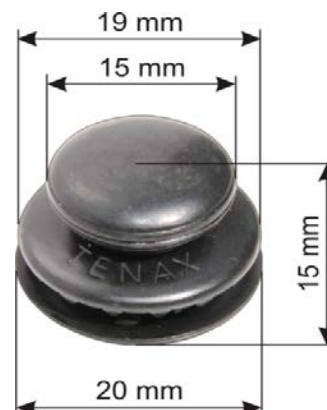


TENAX Oberteil mit großer, glatter Griffkappe

Material: Messing schwarz verchromt
Klemmbereich: für Metall bis 1,8 mm
Klemmbereich: für Stoff bis 2,5 mm
Gewicht: 13 g

TENAX Upper Section with smooth, large actuating head

Material: Brass black chrome plated
Clamping capacity: for metal up to 1.8 mm
Clamping capacity: for textiles up to 2.5 mm
Weight: 13 g



Artikel-Nr.	Bezeichnung	ab 1 Stück	ab 10 Stück	ab 25 Stück	ab 50 Stück	ab 100 Stück
109.3000.50	Oberteil mit großer, glatt. Griffk.	3,98 €	3,58 €	3,18 €	2,79 €	2,39 €



TENAX Oberteil mit glatter Griffkappe und Bügel

Material: Messing vernickelt
Klemmbereich: für Metall bis 1,8 mm
Klemmbereich: für Stoff bis 2,5 mm
Gewicht: 14 g

TENAX Upper Section with smooth, ringed actuating head

Material: Brass nickel plated
Clamping capacity: for metal up to 1.8 mm
Clamping capacity: for textiles up to 2.5 mm
Weight: 14 g



Artikel-Nr.	Bezeichnung	ab 1 Stück	ab 10 Stück	ab 25 Stück	ab 50 Stück	ab 100 Stück
109.4000.10	Oberteil mit gl. Griffkappe & Bügel	3,58 €	3,22 €	2,86 €	2,51 €	2,15 €



TENAX Oberteil mit glatter Griffkappe und Bügel

Material: Messing schwarz verchromt
Klemmbereich: für Metall bis 1,8 mm
Klemmbereich: für Stoff bis 2,5 mm
Gewicht: 14 g

TENAX Upper Section with smooth, ringed actuating head

Material: Brass black chrome plated
Clamping capacity: for metal up to 1.8 mm
Clamping capacity: for textiles up to 2.5 mm
Weight: 14 g



Artikel-Nr.	Bezeichnung	ab 1 Stück	ab 10 Stück	ab 25 Stück	ab 50 Stück	ab 100 Stück
109.4000.50	Oberteil mit gl. Griffkappe & Bügel	4,18 €	3,76 €	3,34 €	2,93 €	2,51 €

TENAX Schnellverschlüsse / Fasteners

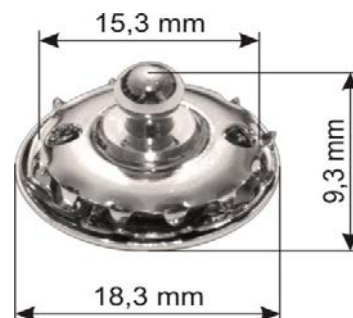


TENAX Unterseite mit Stoffschraube

Material: Messing vernickelt
Klemmbereich: für Metall bis 1,0 mm
Klemmbereich: für Stoff bis 2,5 mm
Gewicht: 6 g

TENAX Lower Section with textile screw

Material: Brass nickel plated
Clamping capacity: for metal up to 1.0 mm
Clamping capacity: for textiles up to 2.5 mm
Weight: 6 g



Artikel-Nr.	Bezeichnung	ab 1 Stück	ab 10 Stück	ab 25 Stück	ab 50 Stück	ab 100 Stück
109.5000.10	Unterteil mit Stoffschraube	1,52 €	1,37 €	1,22 €	1,06 €	0,91 €

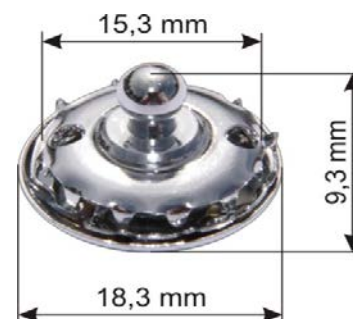


TENAX Unterseite mit Stoffschraube

Material: Messing verchromt
Klemmbereich: für Metall bis 1,0 mm
Klemmbereich: für Stoff bis 2,5 mm
Gewicht: 6 g

TENAX Lower Section with textile screw

Material: Brass chrome plated
Clamping capacity: for metal up to 1.0 mm
Clamping capacity: for textiles up to 2.5 mm
Weight: 6 g



Artikel-Nr.	Bezeichnung	ab 1 Stück	ab 10 Stück	ab 25 Stück	ab 50 Stück	ab 100 Stück
109.5000.20	Unterteil mit Stoffschraube	1,62 €	1,46 €	1,30 €	1,13 €	0,97 €

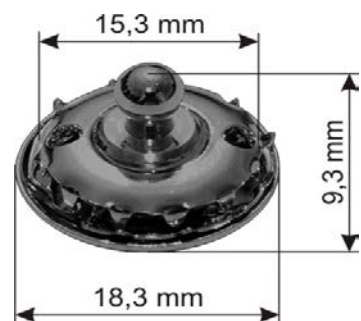


TENAX Unterseite mit Stoffschraube

Material: Messing brüniert
Klemmbereich: für Metall bis 1,0 mm
Klemmbereich: für Stoff bis 2,5 mm
Gewicht: 6 g

TENAX Lower Section with textile screw

Material: Brass burnished
Clamping capacity: for metal up to 1.0 mm
Clamping capacity: for textiles up to 2.5 mm
Weight: 6 g



Artikel-Nr.	Bezeichnung	ab 1 Stück	ab 10 Stück	ab 25 Stück	ab 50 Stück	ab 100 Stück
109.5000.30	Unterteil mit Stoffschraube	1,60 €	1,44 €	1,28 €	1,12 €	0,96 €

TENAX Schnellverschlüsse / Fasteners



Blechschaube 4,2 x 10 mm

Material: **V2A Edelstahl**

Gewindelänge: 10 mm

Gewindestärke: 4,2 mm

Gewicht: 3 g

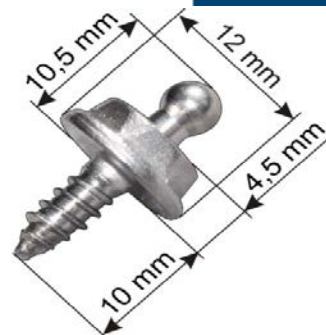
Screw for TENAX 4.2 x 10 mm

Material: **Stainless steel AISI 304**

Length of thread: 10 mm

Size: 4,2 mm

Weight: 3 g



Artikel-Nr.	Bezeichnung	ab 1 Stück	ab 10 Stück	ab 25 Stück	ab 50 Stück	ab 100 Stück
109.2010.042	Blechschaube 4,2 x 10 Edelstahl	1,19 €	1,07 €	0,95 €	0,83 €	0,71 €



Blechschaube 4,2 x 12 mm

Material: **V2A Edelstahl**

Gewindelänge: 12 mm

Gewindestärke: 4,2 mm

Gewicht: 4 g

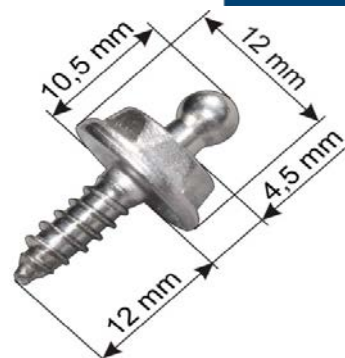
Screw for TENAX 4.2 x 12 mm

Material: **Stainless steel AISI 304**

Length of thread: 12 mm

Size: 4,2 mm

Weight: 4 g



Artikel-Nr.	Bezeichnung	ab 1 Stück	ab 10 Stück	ab 25 Stück	ab 50 Stück	ab 100 Stück
109.2012.042	Blechschaube 4,2 x 12 Edelstahl	1,39 €	1,25 €	1,11 €	0,97 €	0,83 €



Blechschaube 4,2 x 16 mm

Material: **V2A Edelstahl**

Gewindelänge: 16 mm

Gewindestärke: 4,2 mm

Gewicht: 5 g

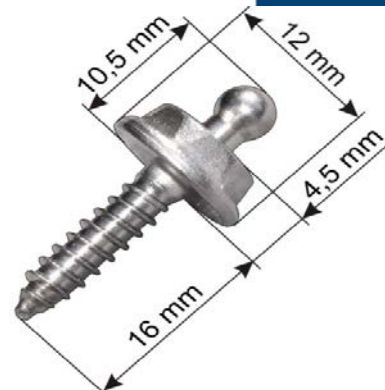
Screw for TENAX 4.2 x 16 mm

Material: **Stainless steel 304**

Length of thread: 16 mm

Size: 4,2 mm

Weight: 5 g



Artikel-Nr.	Bezeichnung	ab 1 Stück	ab 10 Stück	ab 25 Stück	ab 50 Stück	ab 100 Stück
109.2016.042	Blechschaube 4,2 x 16 Edelstahl	1,59 €	1,43 €	1,27 €	1,11 €	0,95 €

TENAX Schnellverschlüsse / Fasteners



Maschinenschraube M5 x 10 mm

Material: **V2A Edelstahl**
Gewindelänge: 10 mm
Gewindestärke: M5
Gewicht: 2 g

Screw for TENAX M5 x 10 mm (with raised ball head)

Material: Stainless steel
Length of thread: 10 mm
Size: M5
Weight: 2 g



Artikel-Nr.	Bezeichnung	ab 1 Stück	ab 10 Stück	ab 25 Stück	ab 50 Stück	ab 100 Stück
109.2010.05	Maschinenschraube M5 x 10 mm	1,49 €	1,34 €	1,19 €	1,04 €	0,89 €



Maschinenschraube mit erhöhtem Kopf M5 x 10 mm

Material: Messing vernickelt
Gewindelänge: 10 mm
Gewindestärke: M5
Gewicht: 3 g

Screw for TENAX M5 x 10 mm (with raised ball head)

Material: Brass nickel plated
Length of thread: 10 mm
Size: M5
Weight: 3 g



Artikel-Nr.	Bezeichnung	ab 1 Stück	ab 10 Stück	ab 25 Stück	ab 50 Stück	ab 100 Stück
109.5010.05	Maschinenschraube M5 x 10 mm	1,45 €	1,31 €	1,16 €	1,02 €	0,87 €



Maschinenschraube mit erhöhtem Kopf M5 x 10 mm

Material: Messing verchromt
Gewindelänge: 10 mm
Gewindestärke: M5
Gewicht: 3 g

Screw for TENAX M5 x 10 mm (with raised ball head)

Material: Brass chrome plated
Length of thread: 10 mm
Size: M5
Weight: 3 g



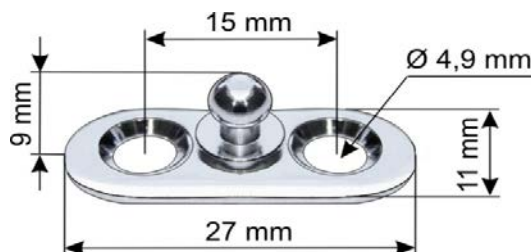
Artikel-Nr.	Bezeichnung	ab 1 Stück	ab 10 Stück	ab 25 Stück	ab 50 Stück	ab 100 Stück
109.6010.05	Maschinenschraube M5 x 10 mm	1,49 €	1,34 €	1,19 €	1,04 €	0,89 €

TENAX Schnellverschlüsse / Fasteners



Unterteil für Tenax Knopf oval
Lower section for Tenax knob oval

Material: Messing verchromt
Länge: 27 mm
Breite: 11 mm
Gesamthöhe: 9 mm
Lochabstand: 15 mm
Bohrung: Ø 4,9 mm
Gewicht: 3 g



TENAX Lower Section

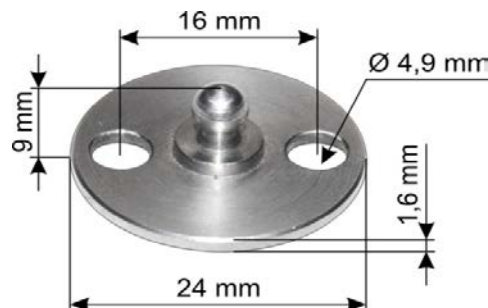
Material: Brass chrome plated
Weight: 3 g

Artikel-Nr.	Bezeichnung	ab 1 Stück	ab 10 Stück	ab 25 Stück	ab 50 Stück	ab 100 Stück
109.6000.00	Unterteil für Tenax Knopf oval	1,69 €	1,52 €	1,35 €	1,18 €	1,01 €



Unterteil für Tenax Knopf rund
Lower section for Tenax knob round

Material: **V2A Edelstahl**
Ausführung: zum Schrauben
Größe: Ø 24 mm
Plattenstärke: 1,6 mm
Gesamthöhe: 9 mm
Lochabstand: 16 mm
Bohrung: Ø 4,9 mm
Gewicht: 6 g



TENAX Lower Section

Material: **Stainless steel AISI 304**
Weight: 6 g

Artikel-Nr.	Bezeichnung	ab 1 Stück	ab 10 Stück	ab 25 Stück	ab 50 Stück	ab 100 Stück
109.7000.00	Unterteil für Tenax Knopf rund	2,83 €	2,55 €	2,26 €	1,98 €	1,70 €



Unterteil für Tenax Knopf rund
Lower section for Tenax knob round

Material: **V2A Edelstahl**
Ausführung: zum Kleben
Größe: Ø 24 mm
Plattenstärke: 1,6 mm
Gesamthöhe: 9 mm
Gewicht: 6 g



TENAX Lower Section

Material: **Stainless steel AISI 304**
Weight: 6 g

Artikel-Nr.	Bezeichnung	ab 1 Stück	ab 10 Stück	ab 25 Stück	ab 50 Stück	ab 100 Stück
109.7000.10	Unterteil für Tenax Knopf rund	2,79 €	2,51 €	2,23 €	1,95 €	1,67 €



Minax-Schlüssel zum Montieren von Schnellverschlüssen
Tool for fixing MINAX upper and lower parts

Material: Werkzeugstahl
 Länge: 115 mm
 Gewicht: 45 g



Artikel-Nr.	Bezeichnung	ab 1 Stück	ab 10 Stück	ab 25 Stück	ab 50 Stück	ab 100 Stück
102.8000.10	MINAX-Schlüssel zum Montieren von MINAX-Schnellverschlüssen	9,50 €	8,55 €	7,60 €	6,65 €	5,70 €



Montage von TENAX-Unterteilen für Stoff

Stoff lochen, gezackte Scheibe mit Innengewinde vom TENAX Unterteil abschrauben, Unterteil mit Gewindezapfen von unten in den Stoff einsetzen und gezackte Scheibe von oben lose aufschrauben, Stoff festhalten und Unterteil von unten mit dem Schlüssel festschrauben.



Installing TENAX Lower Sections in Textiles

Pierce the cloth, unscrew the washer with inside thread from the TENAX lower section. Insert the lower section with threaded stud into the hole in the cloth, from underneath, and screw the toothed washer on loosely from above. Hold the cloth steady and screw down the lower section from underneath, using the special wrench.

Schlüssel

Material: Stahl vernickelt
 Gewicht: 3 g

Wrench

Material: Steel nickel plated
 Weight: 3 g

Artikel-Nr.	Bezeichnung	ab 1 Stück	ab 10 Stück	ab 25 Stück	ab 50 Stück	ab 100 Stück
109.8000.00	Schlüssel zum Montieren von TENAX Schnellverschlüssen	1,45 €	1,31 €	1,16 €	1,02 €	0,87 €



Montage von TENAX-Unterteilen für Stoff

Stoff lochen, gezackte Scheibe mit Innengewinde vom TENAX Unterteil abschrauben, Unterteil mit Gewindezapfen von unten in den Stoff einsetzen und gezackte Scheibe von oben lose aufschrauben, Stoff festhalten und Unterteil von unten mit dem Schlüssel festschrauben.



Installing TENAX Lower Sections in Textiles

Pierce the cloth, unscrew the washer with inside thread from the TENAX lower section. Insert the lower section with threaded stud into the hole in the cloth, from underneath, and screw the toothed washer on loosely from above. Hold the cloth steady and screw down the lower section from underneath, using the special wrench.

Schlüssel

Material: Stahl vernickelt / Holz
 Gewicht: 20 g

Wrench

Material: Steel nickel plated / Wood
 Weight: 20 g

Artikel-Nr.	Bezeichnung	ab 1 Stück	ab 10 Stück	ab 25 Stück	ab 50 Stück	ab 100 Stück
109.8000.10	Schlüssel zum Montieren von TENAX Schnellverschlüssen	9,90 €	8,91 €	7,92 €	6,93 €	5,94 €

Muttern für TENAX Schnellverschlüsse / Fasteners



Sechskant-Mutter, niedrige Form

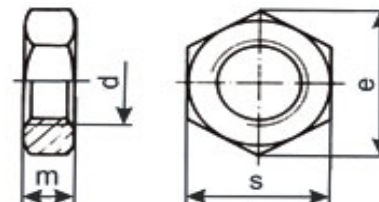
Ausführung: DIN 439 Form B (mit Fase)
Größe: M5
Material: **V2A Edelstahl**



S: 8 mm e: 8,79 mm
d: BM5 m: 2,45 mm

Nut for TENAX screw

DIN 439
Size: M5
Material: **stainless steel AISI 304**



Artikel-Nr.	Bezeichnung	VPE = 25 Stück	VPE = 50 Stück	VPE = 100 Stück	VPE = 200 Stück	VPE = 500 Stück
439.2000.05	Sechskant-Mutter M5	2,39 €	4,19 €	7,19 €	11,97 €	23,89 €



Sechskant-Mutter

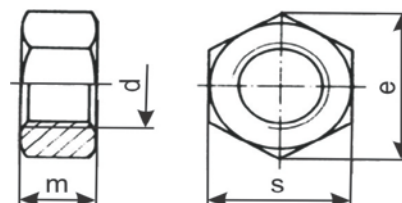
Ausführung: DIN 934
Größe: M5
Material: **V2A Edelstahl**



S: 8 mm e: 8,79 mm
d: M5 m: 4 mm

Nut for TENAX screw

DIN 934
Size: M5
Material: **stainless steel AISI 304**



Artikel-Nr.	Bezeichnung	VPE = 25 Stück	VPE = 50 Stück	VPE = 100 Stück	VPE = 200 Stück	VPE = 500 Stück
934.2000.05	Sechskant-Mutter M5	2,39 €	4,19 €	7,18 €	11,99 €	23,97 €



Sechskant-Mutter, selbstsichernd

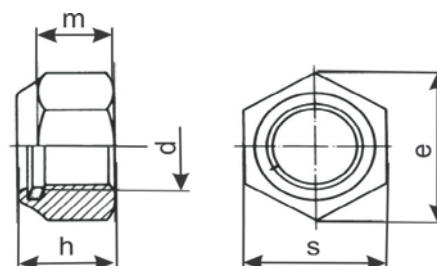
Ausführung: DIN 985
Größe: M5
Material: **V2A Edelstahl**



S: 8 mm e: 8,79 mm
d: M5 m: 4 mm
h: 3,2 mm

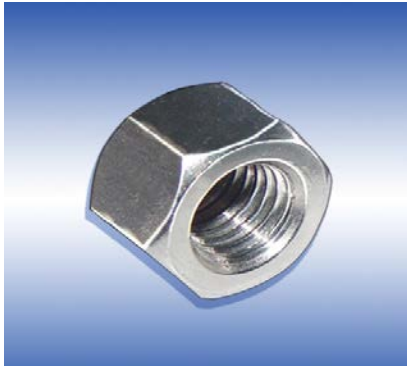
Nut for TENAX screw

DIN 985
Size: M5
Material: **stainless steel AISI 304**



Artikel-Nr.	Bezeichnung	VPE = 25 Stück	VPE = 50 Stück	VPE = 100 Stück	VPE = 200 Stück	VPE = 500 Stück
985.2000.05	Sechskant-Mutter M5	3,59 €	6,28 €	10,79 €	17,95 €	35,87 €

Muttern für TENAX Schnellverschlüsse / Fasteners



Sechskant-Hutmutter

Ausführung: DIN 917
niedrige Form

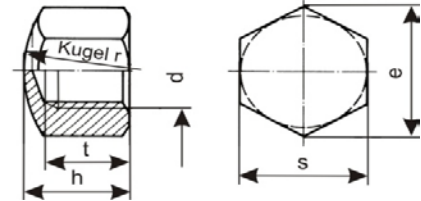
Größe: M5
Material: **V2A Edelstahl**

s: 8 mm e: 8,79 mm
d: M5 r: 10 mm
h: 7 mm t min 4,96
t max 5,44

Nut for TENAX screw

DIN 917

Size: M5
Material: **stainless steel AISI 304**



Artikel-Nr.	Bezeichnung	VPE = 25 Stück	VPE = 50 Stück	VPE = 100 Stück	VPE = 200 Stück	VPE = 500 Stück
917.2000.05	Sechskant-Hutmutter M5	5,04 €	8,82 €	15,12 €	25,19 €	50,38 €



Sechskant-Hutmutter

Ausführung: DIN 1587
hohe Form

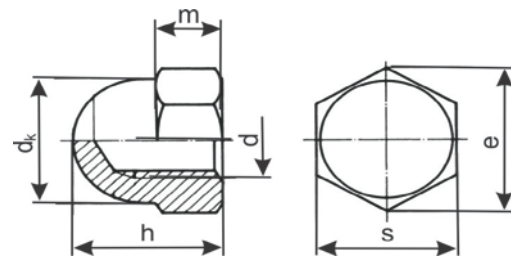
Größe: M5
Material: **V2A Edelstahl**

s: 8 mm e: 8,79 mm
d: M5 m: 4 mm
h: 7 mm h: 10 mm

Nut for TENAX screw

DIN 1587

Size: M5
Material: **stainless steel AISI 304**



Artikel-Nr.	Bezeichnung	VPE = 25 Stück	VPE = 50 Stück	VPE = 100 Stück	VPE = 200 Stück	VPE = 500 Stück
1587.2000.05	Sechskant-Hutmutter M5	5,39 €	9,45 €	16,18 €	26,99 €	53,98 €

Federring Ø 51 mm

Ausführung: DIN 127, Form B, aufgebogen glatt

Größe: B5 = Ø 5,1 mm

Material: **V2A Edelstahl**



Spring lock washer for TENAX screw

DIN 127, square ends

Size: B5 = Ø 5,1 mm

Material: **stainless steel AISI 304**

Artikel-Nr.	Bezeichnung	VPE = 25 Stück	VPE = 50 Stück	VPE = 100 Stück	VPE = 200 Stück	VPE = 500 Stück
127.2000.051	Federring Ø 5,1 mm	1,99 €	3,47 €	5,98 €	9,95 €	19,86 €

Unterlegscheiben für TENAX Schnellverschlüsse / Fasteners



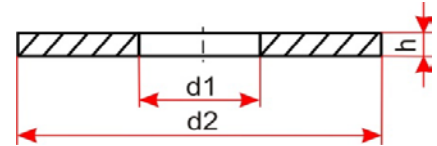
Unterlegscheiben Ø 5,3 mm DIN 125
Washers, Type A, without bevel



Ausführung: DIN 125
Form A, ohne Fase
passend für M5 Schrauben

Material: **V2A Edelstahl**
stainless steel AISI 304

Größe: Ø 5,3 x 10 x 1 mm
Innen d1: d1 = Ø 5,3 mm
Aussen d2: d2 = Ø 10 mm
Stärke h: h = 1 mm



Artikel-Nr.	Bezeichnung	VPE = 25 Stück	VPE = 50 Stück	VPE = 100 Stück	VPE = 200 Stück	VPE = 500 Stück
125.2000.053	Unterlegscheibe Ø 5,3 mm	1,79 €	3,15 €	5,38 €	8,95 €	17,97 €



DIN 9050

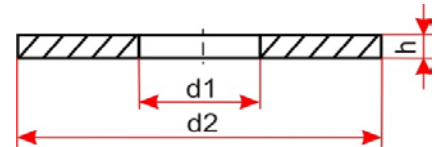
Karoseriescheiben für M5 Schrauben
Washers
Rondelles de carrosserie
Arandelas ala ancha di carroceria
Rondelle fascia larga per carrozzeria



Ausführung: ZO 9050
passend für M5 Schrauben

Material: **V2A Edelstahl**
stainless steel AISI 304

Größe: Ø 5,3 x 15 x 1,5 mm
Innen: d1 = Ø 5,3 mm
Aussen: d2 = Ø 15 mm
Stärke: h = 1,5 mm



Artikel-Nr.	Bezeichnung	VPE = 25 Stück	VPE = 50 Stück	VPE = 100 Stück	VPE = 200 Stück	VPE = 500 Stück
9050.2000.053	Karoseriescheiben	3,59 €	6,28 €	10,76 €	17,95 €	40,44 €



DIN 9050

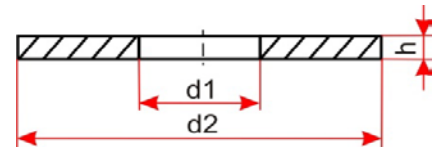
Karoseriescheiben für M5 Schrauben
Washers
Rondelles de carrosserie
Arandelas ala ancha di carroceria
Rondelle fascia larga per carrozzeria



Ausführung: ZO 9050
passend für M5 Schrauben

Material: **V2A Edelstahl**
stainless steel AISI 304

Größe: Ø 5,3 x 20 x 1,5 mm
Innen: d1 = Ø 5,3 mm
Aussen: d2 = Ø 20 mm
Stärke: h = 1,5 mm



Artikel-Nr.	Bezeichnung	VPE = 25 Stück	VPE = 50 Stück	VPE = 100 Stück	VPE = 200 Stück	VPE = 500 Stück
9050.2000.053	Karoseriescheiben	4,19 €	7,35 €	12,56 €	20,97 €	47,44 €

Unterlegscheiben für TENAX Schnellverschlüsse / Fasteners



DIN 9050

Karoseriescheiben für M5 Schrauben
Washers

Rondelles de carrosserie

Arandelas ala ancha di carroceria

Rondelle fascia larga per carrozzeria

Ausführung: ZO 9050

passend für M5 Schrauben

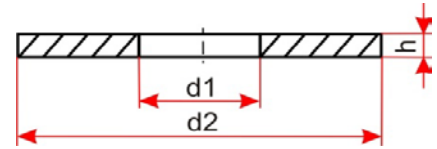
Material: **V2A Edelstahl**
stainless steel AISI 304

Größe: Ø 5,3 x 25 x 1,5 mm

Innen: d1 = Ø 5,3 mm

Aussen: d2 = Ø 25 mm

Stärke: h = 1,5 mm



Artikel-Nr.	Bezeichnung	VPE = 25 Stück	VPE = 50 Stück	VPE = 100 Stück	VPE = 200 Stück	VPE = 500 Stück
9050.2000.053	Karoseriescheiben	4,79 €	8,37 €	14,38 €	23,95 €	53,96 €



DIN 9050

Karoseriescheiben für M5 Schrauben
Washers

Rondelles de carrosserie

Arandelas ala ancha di carroceria

Rondelle fascia larga per carrozzeria

Ausführung: ZO 9050

passend für M5 Schrauben

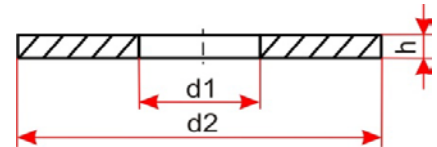
Material: **V2A Edelstahl**
stainless steel AISI 304

Größe: Ø 5,3 x 30 x 1,5 mm

Innen: d1 = Ø 5,3 mm

Aussen: d2 = Ø 30 mm

Stärke: h = 1,5 mm



Artikel-Nr.	Bezeichnung	VPE = 25 Stück	VPE = 50 Stück	VPE = 100 Stück	VPE = 200 Stück	VPE = 500 Stück
9050.2000.053	Karoseriescheiben	5,39 €	9,45 €	16,17 €	26,96 €	60,93 €



DIN 9050

Scheiben Ø 5,3 mm DIN 9021, A2 Edelstahl

Washers with outside diameter ca.3x nominal thread diameter

Rondelles de carrosserie

Arandelas ala ancha di carroceria

Rondelle fascia larga per carrozzeria

Ausführung: DIN 9021

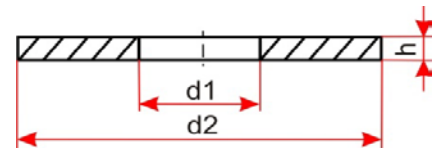
Material: **V2A Edelstahl**
stainless steel AISI 304

Größe: Ø 5,3 x 15 x 1,2 mm

Innen: d1 = Ø 5,3 mm

Aussen: d2 = Ø 15 mm

Stärke: h = 1,2 mm



Artikel-Nr.	Bezeichnung	VPE = 25 Stück	VPE = 50 Stück	VPE = 100 Stück	VPE = 200 Stück	VPE = 500 Stück
9021.2000.053	Scheiben	3,59 €	6,28 €	10,76 €	17,95 €	40,44 €